

Motic®

MORE THAN MICROSCOPY



LS

IND

SMZ171 SERIE

FLEXIBLES STEREO-MIKROSKOP FÜR FORTGESCHRITTENE



INHALT SMZ171 KATALOG

EINLEITUNG	02
MECHANIK	04
OPTIK	06
BELEUCHTUNG	08
ZUBEHÖR	10
DOKUMENTATION	12
SPEZIFIKATIONEN	14

Das Stereomikroskop SMZ171 ist das Top-Modell der Motic Greenough-Systeme. Moderne ESD-Materialien und optimierte LED-Beleuchtungen sorgen für weite Anwendungsbereiche in Naturwissenschaft und Elektronik-Industrie. Die Leistungsfähigkeit der Optik wird durch verbesserte Transmission bei höheren Vergrößerungen deutlich gesteigert. Das SMZ171 ist ein flexibles Stereomikroskop für Biomedizin und Industrie.

Die Greenough-Optik sorgt für farbtreue und verzeichnungsfreie Bildergebnisse. Über den gesamten Zoombereich von 6.7:1 ist Parfokalität verwirklicht.

Die integrierten 5 Rastpositionen erlauben die exakte Wieder-Einstellung einer definierten Vergrößerungsstufe, unabdingbar für reproduzierbare Messungen. Das große Sehfeld von 23mm wird zusammen mit den Standard-Okularen 10X/23 erreicht. Der Arbeitsabstand von 110mm bietet reichlich Platz für Präparation und Reparaturen bei einem eindrucksvollem 3-dimensionalen seitenrichtigen Bild.

Das SMZ171 Stereomikroskop steht in mehreren vorkonfigurierten Kompaktlösungen für Routine und Forschung zur Verfügung. Die Flexibilität des Konzeptes erlaubt es ebenfalls, die Optik in individuelle Aufbauten mit Industrie-Stativ und externer Beleuchtung einzubinden sowie eine Dokumentationsstation aufzubauen.

Your Motic Team



SMZ171

FLEXIBLES STEREOMIKROSKOP FÜR
FORTGESCHRITTENE



MECHANIK

STATIVE | OPTIK



EINLEITUNG

MECHANIK

OPTIK

BELEUCHTUNG

ZUBEHÖR

DOKUMENTATION

SPEZIFIKATIONEN

FLEXIBILITÄT FÜR ZAHLREICHE PROBENTYPEN

Die 4 Basispakete des SMZ171 stellen die kompakten Lösungen der SMZ171-Linie dar. Die 2 Bino/Tri-no Auflicht-Stativen sind für die Untersuchung opaker Proben konzipiert. Eine externe Beleuchtung ist hier notwendig: ein Ringlicht für eine schattenfreie Ausleuchtung, eine Kaltlichtquelle mit Lichtleiter für schräge Beleuchtung mit gewolltem Schattenwurf der Auflicht-Probe. Die SMZ171 BLED/TLED Pakete besitzen eine integrierte 3W LED-Beleuchtung für Auf- und Durchlicht. Beide Beleuchtungen sind getrennt aktivierbar und regelbar. Ein kippbarer Reflektor in der Mikroskop-Basis ermöglicht ein schräges Durchlicht für ein Reliefbild der Durchlicht-Probe. Für die Elektronik-Industrie ist eine Reihe von ESD-Stativen vorgesehen.

Die SMZ171 Optik-Körper sind als binokulare bzw. trinokulare Version mit 45° Einblickwinkel, 10X/23 Okularen und integriertem 1X Zoom-Objektiv verfügbar. Die trinokulare Version besitzt eine fixe 50:50 Strahlenteilung für vis/Foto. Der Augenabstand ist zwischen 48-75mm frei einstellbar. Der Dioptrien-Ausgleich wird an beiden Okularen vorgenommen, dies erleichtert den Gebrauch von Strichplatten. Die Vorbehandlung der Optik gegen Pilzbefall erlaubt den Einsatz in feuchter Umgebung.

Bei Platzbedarf für große Proben stehen für das SMZ171 verschiedene Industrie-Stativen mit Auslegerarm zur Verfügung. Alle Industrie-Stativen verlangen eine separate Beleuchtung, die auf die Bedürfnisse der Probe eingeht.



OPTIK

OBJEKTIVE | OKULARE



EINLEITUNG

MECHANIK

OPTIK

BELEUCHTUNG

ZUBEHÖR

DOKUMENTATION

SPEZIFIKATIONEN

Motic
SMZ-171

IMPROVED RESOLUTION AND TRANSMISSION

Mit dem SMZ171 ist es einfach, vom Überblick zur Detailansicht kleinster Strukturen zu wechseln. Eine Drehung des Zoom-Knopfes führt den gesamten Zoombereich von 6.7:1 ab. Bei Nutzung der Standard-Okulare WF10X/23mm bedeutet dies eine Vergrößerung von 7.5X-50X. Das große Sehfeld von 23mm erleichtert den Überblick: 32% mehr Fläche als bei einem Standard 20mm Feld. Eine verbesserte Transmission der Linsen erlaubt den Gebrauch von Vorsatzobjektiven ohne Einschränkung. Dank parfokaler Konstruktion ist ein Nachfokussieren beim Vergrößerungs-Wechsel nicht notwendig. Die 5 im Zoom integrierten Rastpositionen erlauben die exakte Wieder-Einstellung einer Vergrößerung, unabdingbar für reproduzierbare Messungen.

Für die Erweiterung des Vergrößerungs-Bereiches stehen Vorsatzobjektive und alternative Okulare zur Verfügung. So kann beim SMZ171 eine Spanne von 2.25X bis 200X erreicht werden. Die Okulare N-WF 15X/16 und N-WF 20X/13 erhöhen die Gesamt-Vergrößerung bei Beibehaltung des Arbeitsabstandes von 110mm. Vorsatzobjektive < 1X verlängern den Arbeitstand für größere Proben, Objektive mit Faktor > 1X erhöhen Vergrößerung und Auflösung.



BELEUCHTUNG

LICHTQUELLEN | AUFLICHT UND DURCHLICHT



EINLEITUNG

MECHANIK

OPTIK

BELEUCHTUNG

ZUBEHÖR

DOKUMENTATION

SPEZIFIKATIONEN



FLEXIBILITÄT FÜR OPAKE UND TRANSPARENT PROBEN

In der Stereomikroskopie ist Beleuchtung von herausragender Bedeutung. Um alle Details der Probe zu erarbeiten, ist es notwendig, die Charakteristika der unterschiedlichen Lichtquellen und Beleuchtungsmethoden zu kennen.

Motic bietet zahlreiche Optionen an, die perfekt zum SMZ171 passen. Die integrierten Lösungen der LED-Stativ sind platzsparend und für einfaches Verstauen in Labor und Universität konzipiert. In der Biologie und Medizin wird diese LED-Beleuchtung bevorzugt, die dank geringster Wärmeentwicklung speziell bei Lebendproben Vorteile bietet. Der kippbare Reflektor der Durchlicht-Stativ ermöglicht eine schräge Beleuchtung für ein Reliefbild der Durchlicht-Probe.

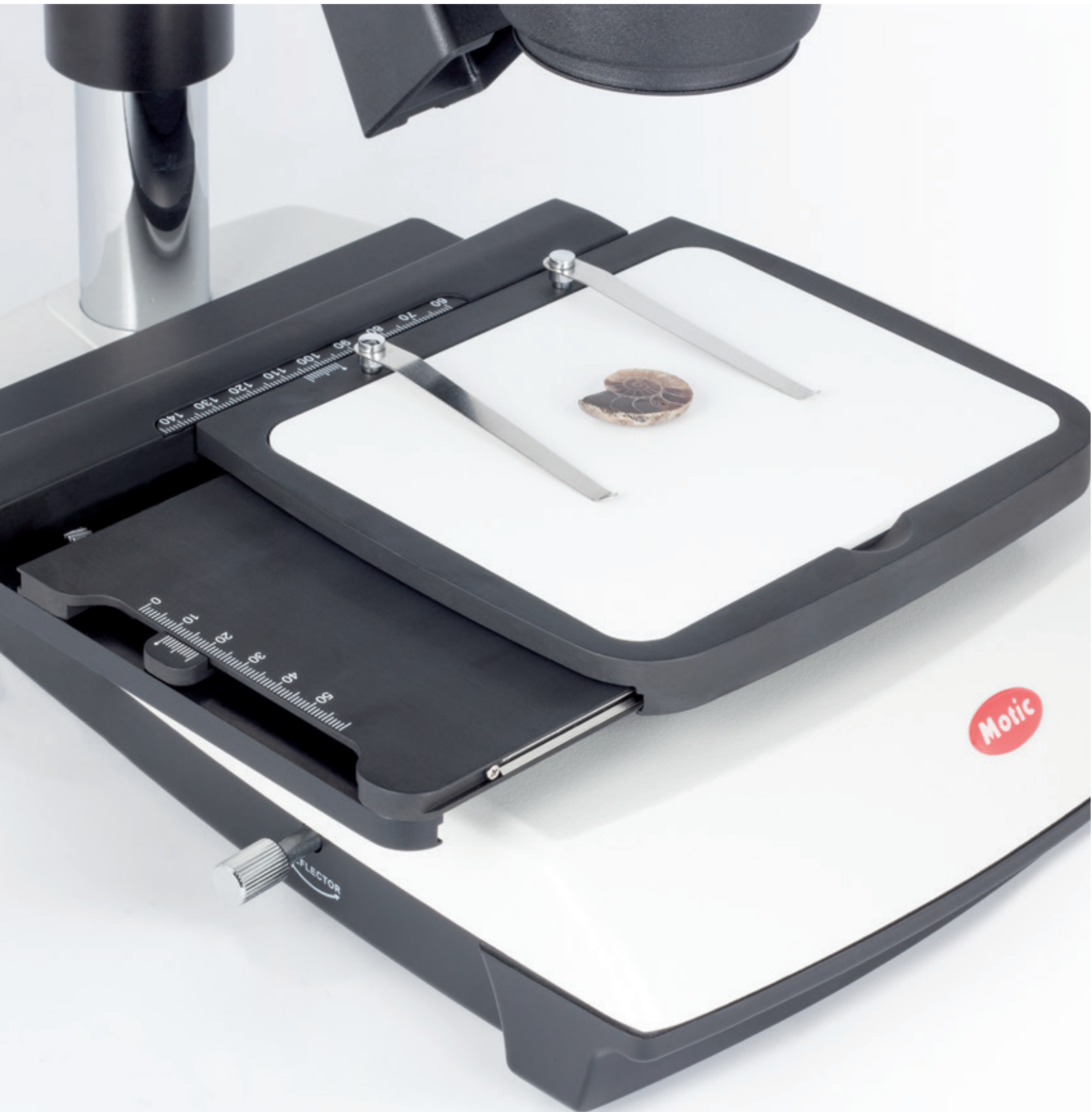
Die Visualisierung einer Oberflächen-Topografie verlangt eine schräge oder sogar flache Beleuchtung durch Kaltlichtquelle samt Lichtleiter. Motic's MLC-150 bietet in diesem Fall Power und Flexibilität.

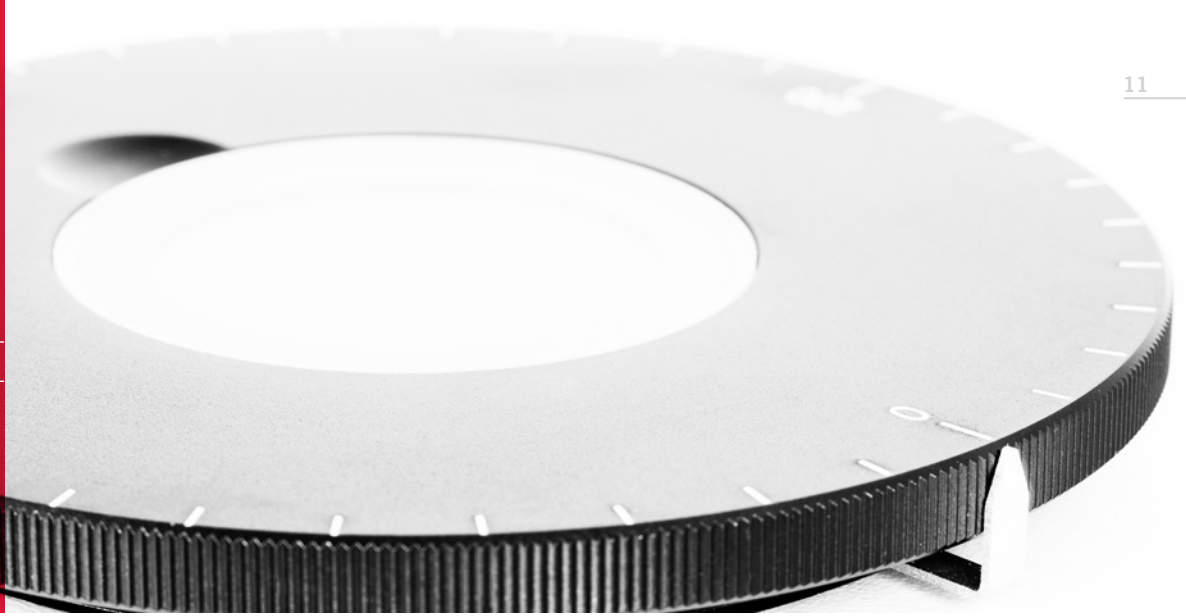
MLC-150 KALTLICHTQUELLE



ZUBEHÖR

TISCHE | OPTISCHE KOMPONENTEN





PROBENHANDLING UND KONTRASTVERFAHREN

Speziell bei hohen Vergrößerungen wird die Präparation der Probe durch Vibrationen der Hand erschwert. Ein exaktes Platzieren der Probe für die Arbeit mit Pinzette und Nadel wird notwendig. Das SMZ171-Programm bietet hierzu passende Lösungen an.

Der Gleittisch wird auf die Grundplatte des Gerätes aufgesetzt und ermöglicht präzises Verfahren des Präparates in alle Richtungen. Der ansetzbare XY-Tisch mit 76X54mm Verfahrbereich kann mit einem drehbaren Tischeinsatz ausgestattet werden. Für transparente Proben kommt ein Tischeinsatz aus Glas zum Einsatz.

Für den Nachweis von Doppelbrechung in transparenten Materialien ist Polarisation gefragt. Der Polarisator wird auf den Lichtaustritt des Durchlichts gesetzt, der Analysator auf das Objektiv geklemmt. Polarisator und Analysator sind drehbar für maximale Auslöschung.

Für Dunkelfeld wird ein DF-Einsatz auf den Lichtaustritt platziert. Eine Irisblende variiert den Beleuchtungswinkel in Bezug auf die numerische Apertur des verwendeten Objektivs.

POLARISATIONS-SETUP



GLEITTISCH



DOKUMENTATION

MIKROFOTOGRAFIE | DIGITALE DOKUMENTATION



EINLEITUNG

MECHANIK

OPTIK

BELEUCHTUNG

ZUBEHÖR

DOKUMENTATION

SPEZIFIKATIONEN

MOTICAM S3



FLEXIBLE DOKUMENTATIONS-OPTIONEN

Die Bedeutung von Bilddokumentation ist in jedem Bereich der Mikroskopie stetig gewachsen, speziell in Naturwissenschaften und in der industriellen Qualitätssicherung. Die SMZ171 Modelle stehen für eine Reihe von Optionen zur Verfügung.

Klassische Mikrofotografie: Die klassische Mikrofotografie mit SLR-Kamera benötigt ein SMZ171 mit Fotoausgang. Hier ist die Strahlenteilung auf 50:50 visuell: Foto fixiert. Die Adaption der Kamera besteht aus einem mechanischen Anschluss in Kombination mit einem Foto-Okular (2.5X oder 4X). Der notwendige T2-Adapter für das entsprechende Kamera-Modell ist im Foto-Fachhandel erhältlich. Dieses Setup liefert hochaufgelöste Bilder von kleinen Arealen.

Digitale Dokumentation: Das Motic-Konzept der einfachen Digitalisierung durch eine Kamera mit C-mount Anschluss liefert perfekte Livebilder, die einfach bearbeitet und gespeichert werden können. Alle Motic Kameras werden mit einer kompletten Software ausgestattet, die ein SMZ171 zu einer Analyse- und Dokumentationsstation aufwertet. Bei begrenzten Platzverhältnissen liefert Moticam 1080 auf HDMI-Monitor und Video-Projektor hochaufgelöste Bilder ohne Computer. Die Bilder können auf einer SD-Karte gespeichert werden. Die WiFi-Modelle sind für den Gebrauch mit Tablet und Smartphone konzipiert und werden über unsere "MotiConnect" App gesteuert. Die Motic Kameras mit kombiniertem Touchscreen sind in erster Linie als kompakte Arbeitsstation gedacht, können aber auch einen Hotspot für Remote-Zugriff von Tablet/Smartphone erzeugen.

MOTIC IMAGES PLUS 3.0

Bildanalyse-Software für PC



MOTICONNECT APP

Bild aufnehmen, editieren, bearbeiten und speichern: Alles in einem Augenblick.

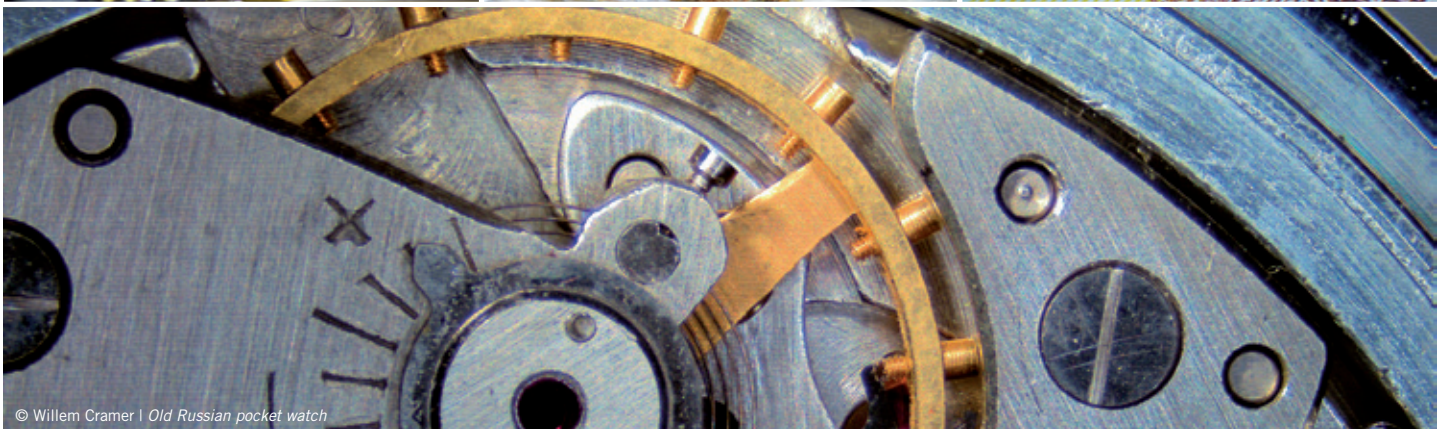


SPEZIFIKATIONEN

SMZ171 | OPTISCHE DATEN

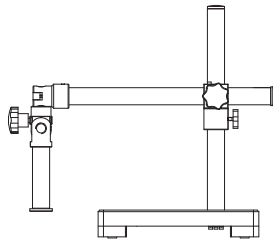
	Standard-Objektiv	2X Vorsatzobjektiv
Max. Auflösung	220 lp/mm	440 lp/mm
Maximum N.A	0.08	0.15
Tiefenschärfe	0.09 mm	0.023 mm

Okular	Vergrößerungen (X)	Standard-Objektive		Vorsatzobjektive											
		AA 110mm		AA 301 mm		AA 191.8 mm		AA 142.7 mm		AA 128.6 mm		AA 56.3 mm		AA 38.6 mm	
		Vergr.(X)	F.N.(mm)	Vergr.(X)	F.N.(mm)	Vergr.(X)	F.N.(mm)	Vergr.(X)	F.N.(mm)	Vergr.(X)	F.N.(mm)	Vergr.(X)	F.N.(mm)	Vergr.(X)	F.N.(mm)
10X/23 Brillenträger- Okular	0.75	7.50	30.67	2.25	102.22	3.75	61.33	4.73	48.68	5.63	40.89	11.25	20.44	15.00	15.33
	1	10.00	23.00	3.00	76.67	5.00	46.00	6.30	36.51	7.50	30.67	15.00	15.33	20.00	11.50
	2	20.00	11.50	6.00	38.33	10.00	23.00	12.60	18.25	15.00	15.33	30.00	7.67	40.00	5.75
	3	30.00	7.67	9.00	25.56	15.00	15.33	18.90	12.17	22.50	10.22	45.00	5.11	60.00	3.83
	4	40.00	5.75	12.00	19.17	20.00	11.50	25.20	9.13	30.00	7.67	60.00	3.83	80.00	2.88
	5	50.00	4.60	15.00	15.33	25.00	9.20	31.50	7.30	37.50	6.13	75.00	3.07	100.00	2.30
15X/16 Brillenträger- Okular	0.75	11.25	21.33	3.38	71.11	5.63	42.67	7.09	33.86	8.44	28.44	16.88	14.22	22.50	10.67
	1	15.00	16.00	4.50	53.33	7.50	32.00	9.45	25.40	11.25	21.33	22.50	10.67	30.00	8.00
	2	30.00	8.00	9.00	26.67	15.00	16.00	18.90	12.70	22.50	10.67	45.00	5.33	60.00	4.00
	3	45.00	5.33	13.50	17.78	22.50	10.67	28.35	8.47	33.75	7.11	67.50	3.56	90.00	2.67
	4	60.00	4.00	18.00	13.33	30.00	8.00	37.80	6.35	45.00	5.33	90.00	2.67	120.00	2.00
	5	75.00	3.20	22.50	10.67	37.50	6.40	47.25	5.08	56.25	4.27	112.50	2.13	150.00	1.60
20X/13	0.75	15.00	17.33	4.50	57.78	7.50	34.67	9.45	27.51	11.25	23.11	22.50	11.56	30.00	8.67
	1	20.00	13.00	6.00	43.33	10.00	26.00	12.60	20.63	15.00	17.33	30.00	8.67	40.00	6.50
	2	40.00	6.50	12.00	21.67	20.00	13.00	25.20	10.32	30.00	8.67	60.00	4.33	80.00	3.25
	3	60.00	4.33	18.00	14.44	30.00	8.67	37.80	6.88	45.00	5.78	90.00	2.89	120.00	2.17
	4	80.00	3.25	24.00	10.83	40.00	6.50	50.40	5.16	60.00	4.33	120.00	2.17	160.00	1.63
	5	100.00	2.60	30.00	8.67	50.00	5.20	63.00	4.13	75.00	3.47	150.00	1.73	200.00	1.30



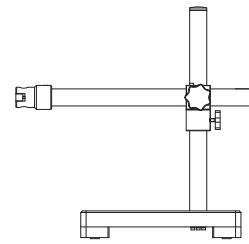
SPECIFICATIONS

SMZ171 | INDUSTRIE-STATIVE



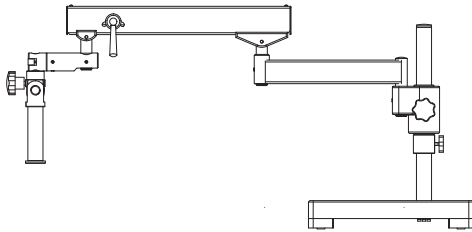
Industrie-Stativ (Grundplatte quadratisch)

Grundplatte: 300x300x50 mm
 Vertikale Säule: Ø32mm
 Höhe vertikale Säule: 400mm (optional: 600mm)
 Aufnahme Fokussiertrieb: Ø32mm
 Max. Distanz von vertikaler Säule zu Optik-Achse: 566mm



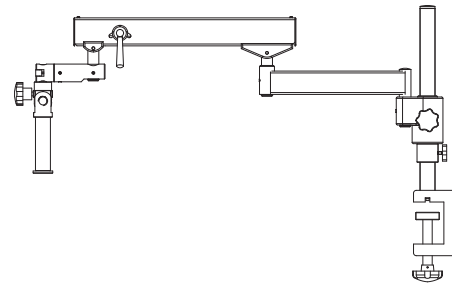
Industrie-Stativ (Grundplatte quadratisch)

Grundplatte: 300x300x50 mm
 Vertikale Säule: Ø32mm
 Höhe vertikale Säule: 400mm (optional: 600mm)
 Aufnahme Fokussiertrieb: Ø16mm
 Max. Distanz von vertikaler Säule zu Optik-Achse: 566mm
 Fokussiertrieb wird direkt montiert



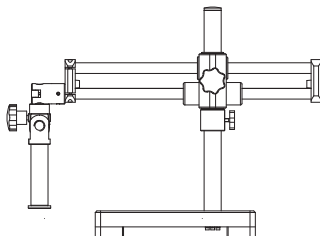
Gelenkarm-Stativ

Grundplatte: 350x350x58 mm
 Vertikale Säule: Ø32mm
 Höhe vertikale Säule: 400mm (optional: 600mm)
 Aufnahme Fokussiertrieb: Ø32mm
 Max. Distanz von vertikaler Säule zu Optik-Achse: 985mm



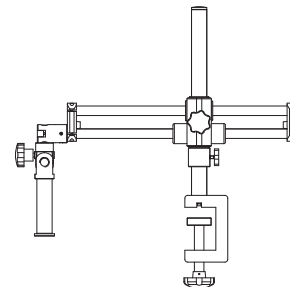
Gelenkarm-Stativ (mit Tischklemmung)

Vertikale Säule: Ø32mm
 Höhe vertikale Säule: 400mm (optional: 600mm)
 Aufnahme Fokussiertrieb: Ø32mm
 Maximale Dicke der Tischplatte: 75mm
 Max. Distanz von vertikaler Säule zu Optik-Achse: 985mm



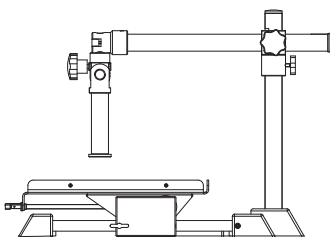
Kugelgelagertes Doppelarm-Stativ

Grundplatte: 300x300x50 mm
 Vertikale Säule: Ø32mm
 Höhe vertikale Säule: 400mm (optional: 600mm)
 Aufnahme Fokussiertrieb: Ø32mm
 Max. Distanz von vertikaler Säule zu Optik-Achse: 605mm



Ball bearing boom stand (clamp version)

Vertikale Säule: Ø32mm
 Höhe vertikale Säule: 400mm (optional: 600mm)
 Aufnahme Fokussiertrieb: Ø32mm
 Maximale Dicke der Tischplatte: 75mm
 Max. Distanz von vertikaler Säule zu Optik-Achse: 605mm



Großer manueller Tisch

Maße Tisch: 450mm x 350mm
 Verfahrbereich X: 410mm / Verfahrbereich Y: 220mm
 Vertikale Säule: Ø32mm
 Höhe vertikale Säule: 400mm (optional: 600mm)
 Aufnahme Fokussiertrieb: Ø32mm

SPEZIFIKATIONEN

SMZ171

ÜBERSICHT KOMPAKT-STATIVE



SMZ171-BP

SMZ171-TP

SMZ171-BLED

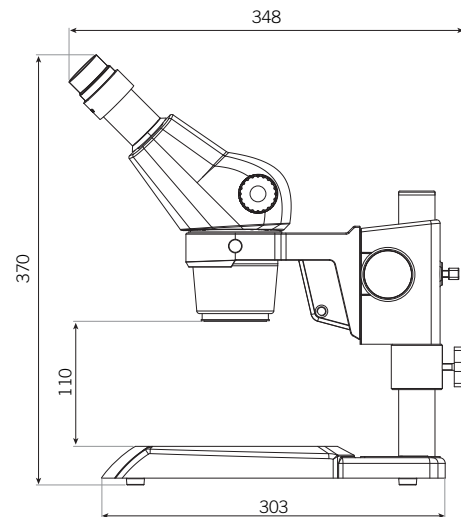
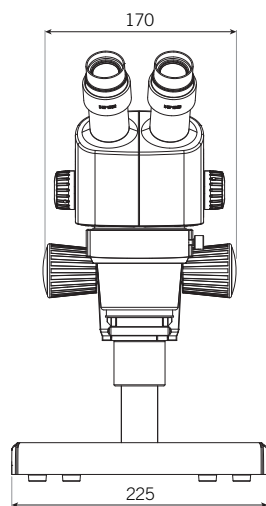
SMZ171-TLED

Greenough Optik	•	•	•	•
Beobachtungstubus				
Binokularer Kopf mit Dioptrien-Ausgleich an beiden Okularen	•		•	
Trinokularer Kopf mit Dioptrien-Ausgleich an beiden Okularen		•		•
Augenabstand: 50-75mm	•	•	•	•
Strahlenteilung Trinokopf 50:50 fest	•	•	•	•
Einblickwinkel: 45°	•	•	•	•
Okulare: WF10X/23mm	•	•	•	•
Vergrößerungssystem: Zoom 1:6.7	•	•	•	•
Vergrößerung: 0.75X – 4.5X	•	•	•	•
Arbeitsabstand: 110mm	•	•	•	•
Stativ				
Säulenstativ, ohne Beleuchtung	•	•		
Säulenstativ, mit Durchlicht, mit Lichtleiter-Port			•	•
Grundplatte	•	•	•	•
Säule / Arm				
Ø 32mm, 232mm Höhe			•	•
Ø 32mm, 290mm Höhe	•	•		
Kopfhalter				
Für Ø 32mm Säule und Ø 76mm Kopf, ohne Beleuchtung	•	•		
Für Ø 32mm Säule und Ø 76mm Kopf, mit Auflicht			•	•
Grobfokus, Friktion einstellbar	•	•	•	•
Verfahrbereich der Optik in Z: 49mm	•	•	•	•
Auflicht: 3W LED, regelbar			•	•
Durchlicht: 3W LED, mit Reflektor, regelbar			•	•
Trafo integriert			•	•
Netzspannung: 100 – 240 (CE)			•	•
Zubehör im Lieferumfang				
S/W-Tischeinsatz, Trübglass-Einsatz, Staubschutzhülle	•	•		
S/W-Tischeinsatz, Trübglass-Einsatz, Staubschutzhülle			•	•
Maße				
303x225x3870	•	•		
303x239x405			•	•

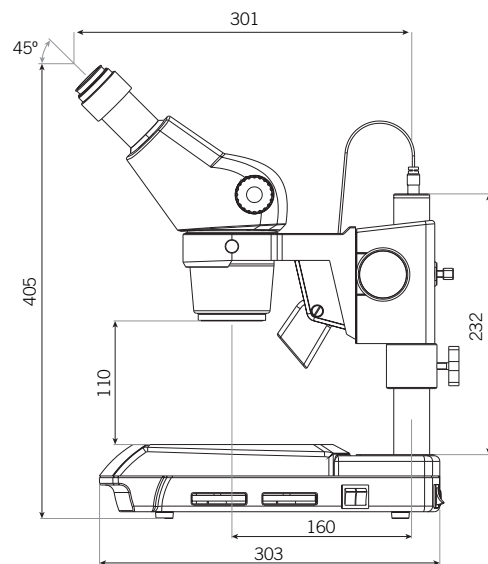
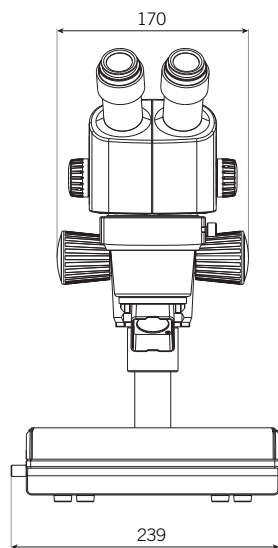
SPEZIFIKATIONEN

SMZ171 SYSTEM-DIAGRAMM

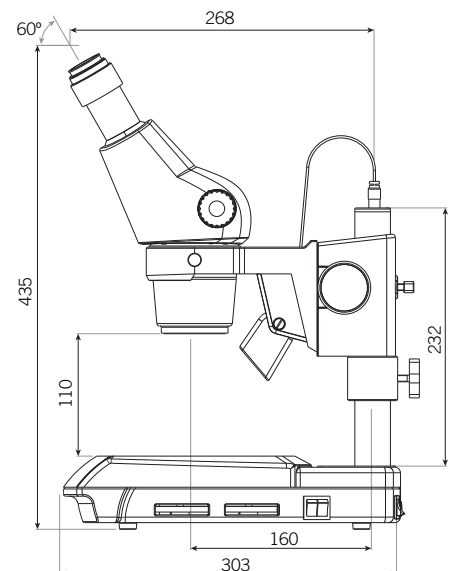
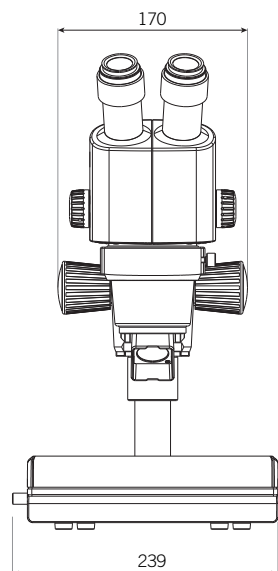
SMZ171-BP



SMZ171-BLED

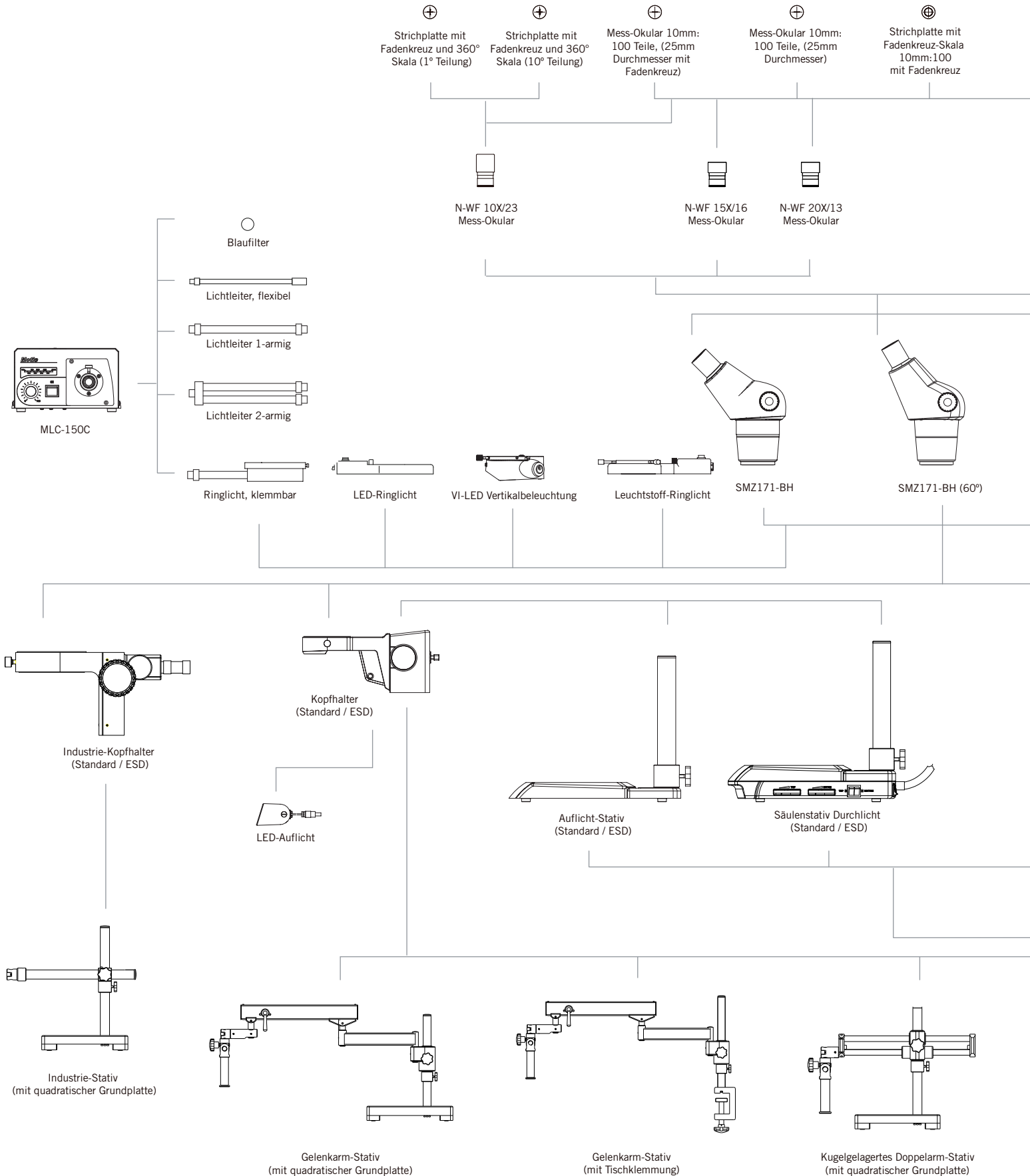


SMZ171-BLED (60°)



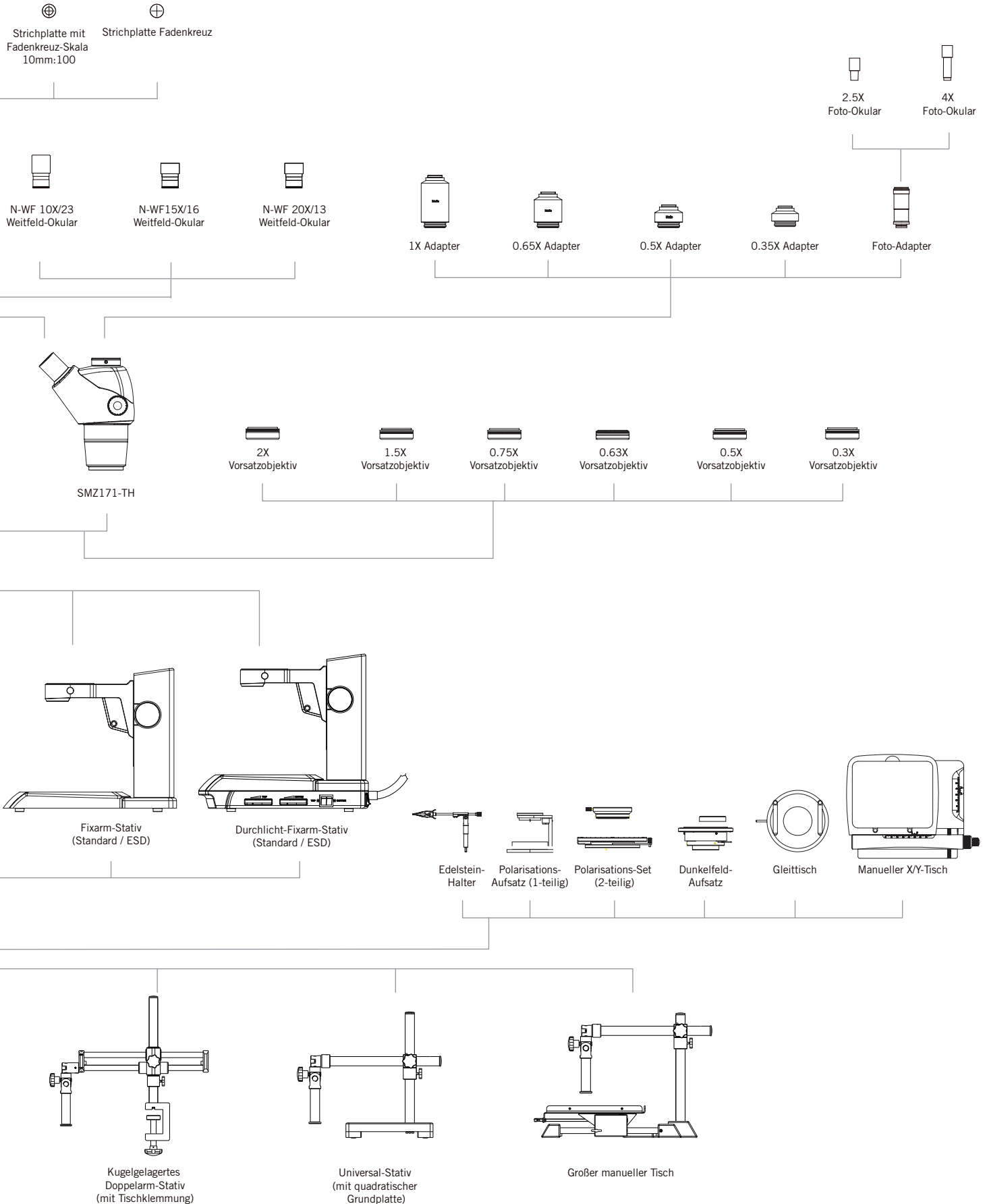
SPEZIFIKATIONEN

SMZ171 SYSTEM-DIAGRAMM



SPEZIFIKATIONEN

SMZ171 SYSTEM-DIAGRAMM



Motic®

Canada | China | Germany | Spain | USA



www.moticeurope.com

EN | ES | FR | DE | IT | PT

Motic Instruments (Canada)

130 - 4611 Viking Way. Richmond, BC V6V 2K9 Canada
Tel: 1-877-977 4717 | Fax: 1-604-303 9043

Motic Deutschland (Germany)

Christian-Kremp-Strasse 11, D-35578 Wetzlar, Germany
Tel: 49-6441-210 010 Fax: 49-6441-210 0122

Motic Hong Kong (Hong Kong)

Unit 2002, L20, Tower Two, Enterprise Square Five
38, Wang Chiu Road, Kowloon Bay, Kowloon, Hong Kong
Tel: 852-2837 0888 | Fax: 852-2882 2792

Motic Europe (Spain)

C. Les Corts 12, Pol. Ind. Les Corts. 08349 Cabrera de Mar, Barcelona, Spain
Tel: 34 93 756 62 86 | Fax: 34 93 756 62 87

*CCIS® is a trademark of Motic Incorporation Ltd.

Motic Incorporation Limited Copyright © 2002-2021. All Rights Reserved.

Design Change: The manufacturer reserves the right to make changes in instrument design in accordance with scientific and mechanical progress, without notice and without obligation.

Designed in Barcelona (Spain)

Updated: June 2021



Official Distributor: